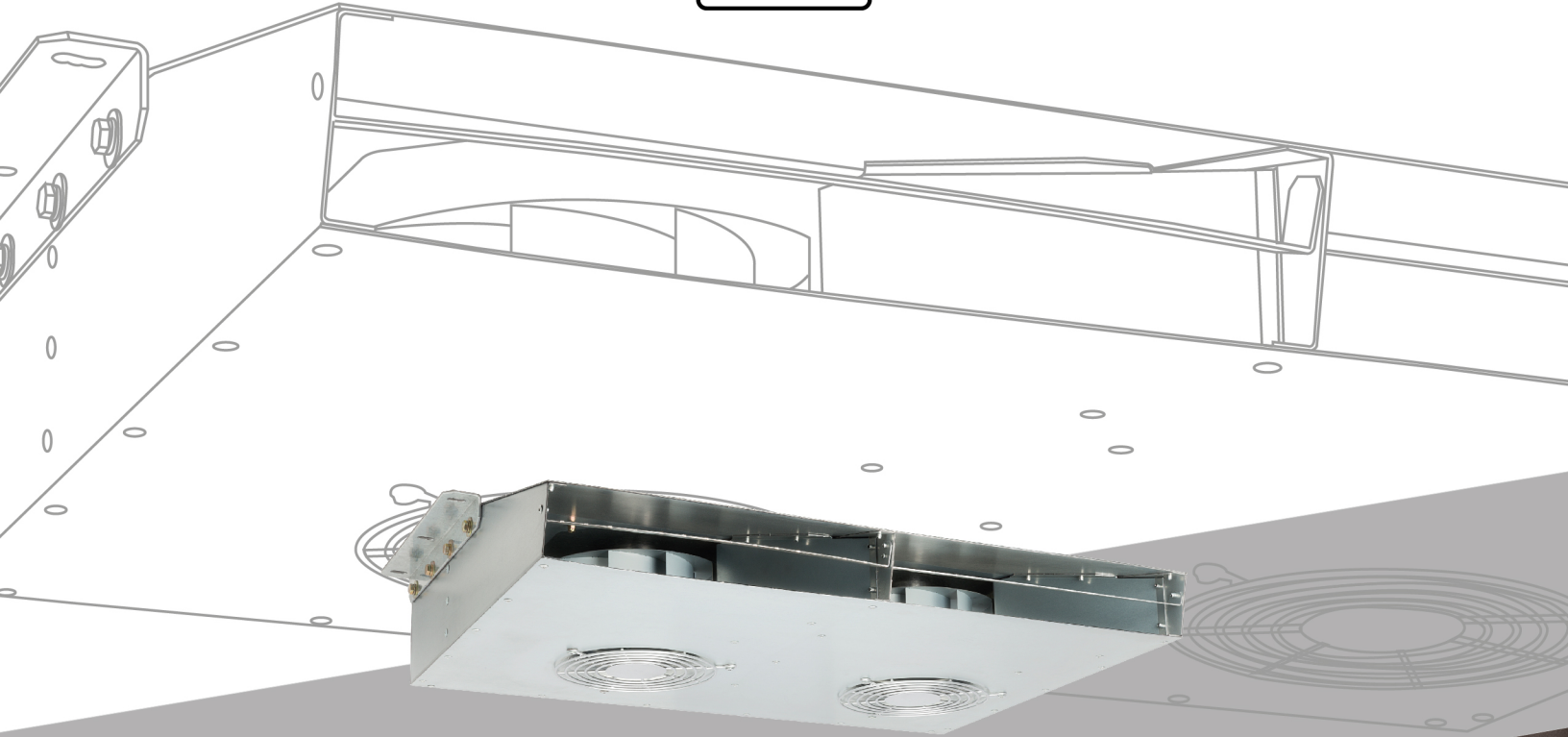


MANUAL DE OPERACIÓN
Y MANTENIMIENTO

IFFE



205

INTRODUCCIÓN

VENTILADORES CENTRÍFUGOS DE IMPULSO JET FAN CON MOTOR CONMUTADO ELECTRÓNICAMENTE.

Nuestro equipo IFFE está equipado de un motor conmutado electrónicamente con entradas analógicas PWM y 0-10V.



EXPLOSIVO GENERAL FC

SOPORTE DE SUJECCIÓN

DESCARGA

ACCESO A MOTOR
PARA MANTENIMIENTO

CAJA DE CONEXIÓN

SUCCIÓN

CARACTERÍSTICAS ELÉCTRICAS

*Nivel sonoro medido de acuerdo con las normas AMCA 300 Y 301.

Modelo	Velocidad RPM	Empuje N	Caudal m ³ / hr- CFM	Potencia Kw	Intensidad A	Voltaje V	Presión sonora dB(A)*	Peso Aprox. Kg
IFFE /2-15N-C	2800	12	2450	0.540	3.6	220 /240V @ 50/60Hz	70.2	32 Kg

Los datos de caudal y empuje son a condiciones estándar.
Nivel de presión sonora, medida en campo libre, a una distancia de 1.5m.

ALMACENAMIENTO

- Se aconseja instalar el ventilador inmediatamente después de haberlo recibido.
- Si no fuese posible, los ventiladores deberán almacenarse en zonas protegidas y secas para resguardarlos del polvo y humedad.
- En el caso de almacenar el ventilador durante cierto tiempo, a partir de 3 meses, se aconseja hacer girar con la mano el rodete cada 3 o 4 semanas para impedir que la carga siempre este sobre las mismas bolas de los rodamientos.
- En el caso de almacenar equipos con motor por más de 4 meses se recomienda crear un plan de paro y arranque de los mismos para asegurar el correcto funcionamiento del motor.


EL FABRICANTE NO SE HACE RESPONSABLE DE LOS DAÑOS PRODUCIDOS A PERSONAS Y/O COSAS DEBIDO AL INCUMPLIMIENTO DE ESTAS ADVERTENCIAS.

S&P se reserva el derecho a modificaciones del producto sin previo aviso.

ANTES DE COMENZAR

La correcta selección del equipo de ventilación basado en su aplicación, juega un papel muy importante. Sin embargo, esto no es suficiente, incluso seleccionar un ventilador que cubra con las condiciones de caudal y presión requeridos no basta. Se debe considerar otros aspectos de la instalación como las características del aire vehiculado, la temperatura de operación (a la entrada del ventilador), las limitaciones de montaje, ruido, etc. También es sabido que cuando los ventiladores no tienen una correcta selección el incremento de desgaste en los componentes (fijos y móviles) se eleva y por consecuencia el periodo de mantenimiento se acorta elevando los costos de operación del equipo.

MENSAJES DE SEGURIDAD

La información de seguridad en este manual se mostrará con etiquetas y mensajes de advertencia. Estos mensajes procederán con el símbolo de alerta de seguridad  y una de las palabras de señal: **PELIGRO, PRECAUCIÓN Y CUIDADO**. Así, ayudaremos a entender los factores importantes de seguridad, los procedimientos de instalación, operación y mantenimiento. Esta información le alerta de los potenciales peligros que podrían lastimarle a usted o a otros. **EL VENTILADOR PUEDE CONVERTIRSE EN UNA FUENTE DE LESIÓN SI NO ES INSTALADO, OPERADO O CONSERVADO CORRECTAMENTE.**



PELIGRO

Este Símbolo indica la situación potencialmente peligrosa, el cual puede provocar lesiones personales graves o la muerte.



PRECAUCIÓN

Este símbolo indica una situación potencialmente peligrosa que, de no evitarse, puede lastimarse si no sigue las recomendaciones o puede dañar al equipo.



CUIDADO

Este símbolo indica una situación potencialmente peligrosa que, de no evitarse, puede provocar lesiones personales graves. Es decir, puede lastimarse seriamente si no sigue estas instrucciones.

Puesto que es prácticamente imposible advertirle sobre todos los peligros asociados a la operación, instalación, ajuste, mantenimiento, equipo de seguridad o condiciones de operación de un ventilador, usted debe utilizar su propio juicio.

Este manual ofrece recomendaciones, pero su propósito no es proporcionar instrucciones en todas las técnicas y habilidades requeridas para instalar, operar y mantener un ventilador con seguridad.

ICONOS UTILIZADOS EN ESTE MANUAL



Este ícono indica una nota. Las notas ofrecen comentarios y apartados acerca del tema en cuestión, así como explicaciones breves de ciertos conceptos.

ADVERTENCIAS DE SEGURIDAD

<p>⚠ PRECAUCIÓN</p> <p>El trabajo de instalación y el cableado eléctrico deber ser realizados por personal calificado de acuerdo con todos los códigos y normas aplicables, incluyendo la construcción contra incendios.</p>	<p>⚠ PRECAUCIÓN</p> <p>Antes de conectar a la red eléctrica comprobar que el rodete gira libremente.</p>	<p>⚠ PRECAUCIÓN</p> <p>Desenergice el equipo en su totalidad antes de hacer mantenimiento o abrir las puertas de acceso. Así como, proceder a su limpieza.</p>	<p>⚠ PRECAUCIÓN</p> <p>No use el Jet fan en una zona de aire inflamable, combustible o gases explosivos.</p>
<p>⚠ PRECAUCIÓN</p> <p>No introduzca ningún objeto a través en la succión y /o descarga del equipo.</p>	<p>⚠ PRECAUCIÓN</p> <p>Utilice esta unidad solo en la forma prevista por el fabricante. Si tiene alguna pregunta, póngase en contacto con el fabricante.</p>	<p>⚠ PRECAUCIÓN</p> <p>No intente tocar, poner ninguna herramienta o partes del cuerpo cerca de las piezas móviles del ventilador.</p>	<p>⚠ PRECAUCIÓN</p> <p>Mantenga el cuerpo, las manos u objetos extraños fuera de la entrada y descarga del equipo.</p>
<p>⚠ PRECAUCIÓN</p> <p>No exceda la temperatura máxima de operación o los límites de velocidad de operación para los cuales fue diseñado el ventilador.</p>			
<p>⚠ CUIDADO</p> <p>Asegúrese que la tensión de alimentación coincide con la indicada en la placa de características del equipo.</p>	<p>⚠ CUIDADO</p> <p>Antes de conectar o desconectar el equipo, asegúrese que el ventilador está en posición apagado.</p>	<p>⚠ CUIDADO</p> <p>Usar un paño mojado para limpieza del equipo, NO aplicar solvente, alcohol u otros productos químicos. Pueden decolorar la unidad.</p>	<p>⚠ CUIDADO</p> <p>Utilizar siempre herramientas correctas para evitar daños y mantenimientos incorrectos.</p>
<p>⚠ CUIDADO</p> <p>Verificar que todas las partes del ventilador estén instaladas apropiadamente y que estén funcionando correctamente después de un trabajo de mantenimiento.</p>			

INSTALACIÓN

ADVERTENCIAS DE SEGURIDAD



PRECAUCIÓN

Antes de comenzar a instalar el ventilador, apague la corriente en el panel de servicio y bloquee los medios de desconexión de servicio para evitar que la corriente se conecte accidentalmente. Cuando los medios de desconexión de servicio no puedan ser bloqueados, asegure firmemente un dispositivo prominente, tal como una etiqueta al panel de servicio.



PRECAUCIÓN

Asegúrese que la tensión de alimentación coincide con la indicada en la placa de características del equipo.



CUIDADO

El equipo no debe instalarse en exteriores.

1. Asegúrese que el techo tiene la capacidad para soportar el equipo.
2. Verifique que el ventilador funciona correctamente.
3. Al instalar el ventilador Jet Fan para su funcionamiento óptimo garantizar que no hay obstáculos en la succión y/o descarga del equipo.
4. El equipo está diseñado para movimiento de aire limpio.

Soportes de sujeción para instalar en techo por medio de tornillería (prevista por el cliente).

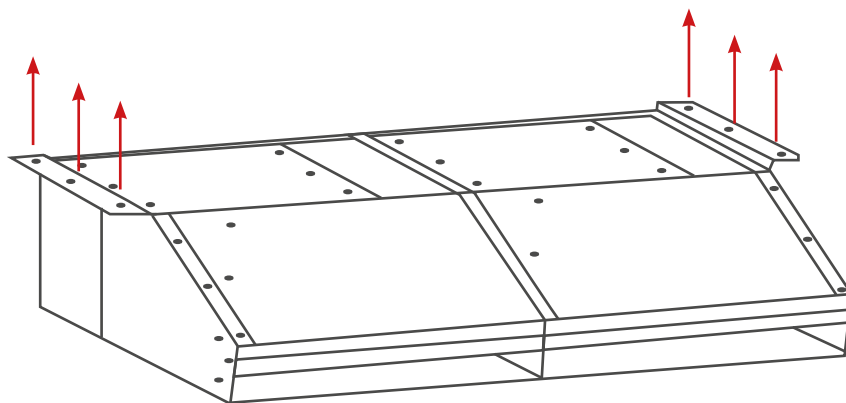
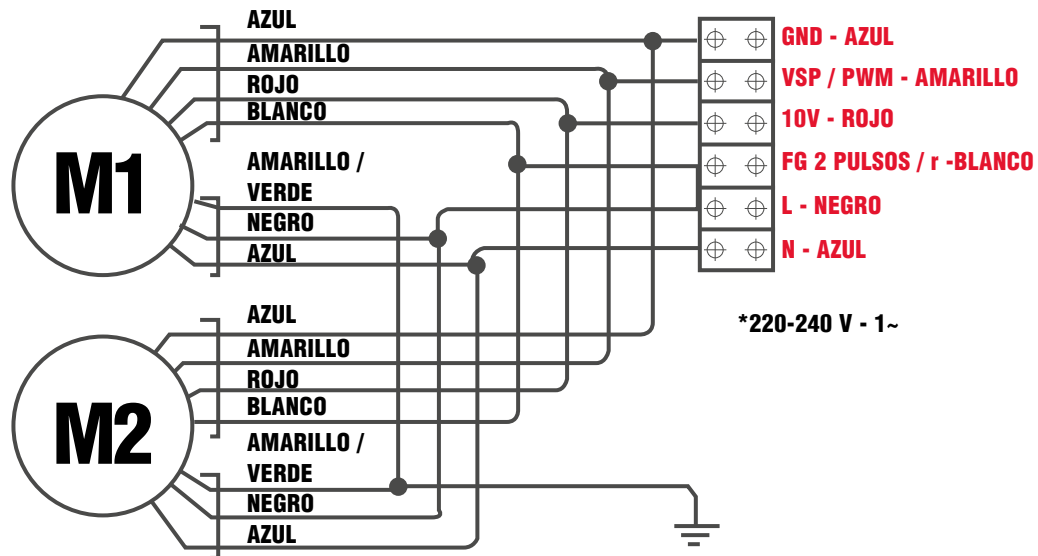


DIAGRAMA DE CONEXIÓN



Si el equipo es conectado a un sistema control (provisto por el cliente) el motor cuenta con los siguientes modos de velocidad:

1. Regulación de velocidad PWM (modulación por ancho de pulsos 10V/1~10KHz): debe conectarse en la línea azul y amarilla.
2. Regulación de velocidad 0-10Vdc regularmente se tienen 3 salidas tierra, señal y voltaje. La conexión de ser la siguiente :

Tierra – Línea GND-AZUL

Señal – VSP/PWM-AMARILLO

Voltaje – 10V-ROJO

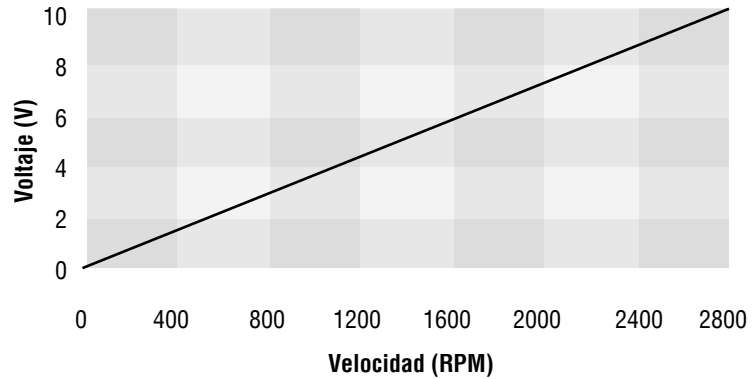


NOTA IMPORTANTE

Para variar la velocidad del motor de una manera sencilla se puede utilizar un potenciómetro 0-10V. Conectándolo de acuerdo a diagrama de conexión. La velocidad del equipo es directamente proporcional al voltaje:

DIAGRAMA DE CONEXIÓN

RPM	Voltaje (V)
0	0
1400	5
2800	10



SI EL EQUIPO TRABAJARA A SU MÁXIMA VELOCIDAD SIN UN SISTEMA DE CONTROL SE DEBE CONECTAR UN PUENTE ENTRE LOS CABLES AMARILLO Y ROJO.



CUIDADO

Las regulaciones de velocidad PWM/ y 0-10V no pueden ser usadas al mismo tiempo.



PRECAUCIÓN

La alimentación del equipo debe ser Voltaje de Corriente alterna (CA). De no hacerlo, el motor EC puede dañarse.

MANTENIMIENTO



PRECAUCIÓN

Antes de comenzar el mantenimiento al ventilador, apague la corriente en el panel de servicio y bloquee los medios de desconexión de servicio para evitar que la corriente se conecte accidentalmente. Cuando los medios de desconexión de servicio no puedan ser bloqueados, asegure firmemente un dispositivo prominente, tal como una etiqueta al panel de servicio.

POR FAVOR LIMPIE LA SUCIEDAD DEL RODETE Y MOTOR REGULARMENTE. LO RECOMENDABLE ES HACERLO CADA 6 MESES PARA PREVENIR DESBALANCEO EN IMPULSOR Y MANTENER LA REFRIGERACIÓN DEL MOTOR.

DIAGNÓSTICO DE PROBLEMAS

ERROR	POSIBLES CAUSAS	SOLUCIÓN
Rodete no gira	Rodete bloqueado mecánicamente	Desenergice el equipo y verifique manualmente que el rodete gire libremente.
	Voltaje de alimentación inadecuado	Asegúrese que el voltaje de alimentación sea el correcto.
	Señal del control inadecuada.	Asegurar que este bien conectada la señal del control.
Vibración anormal	Rodete con exceso de polvo	Limpiar rodete, si la vibración continúa reemplazar el motor-rodete.
Ruido anormal	Instalación inapropiada	Asegúrese que la succión y/o descarga no son obstruidas y que el equipo ha sido instalado correctamente.
	Punto de operación inaceptable.	Verificar el punto de selección.

GARANTÍA DE EQUIPOS SUMINISTRADOS



Garantía de Equipos Suministrados

Soler y Palau, S. A. de C. V. *garantiza todos sus productos durante un año*, la cual entra en vigor a partir de la fecha factura.

La garantía no es válida en los siguientes casos:

1. Cuando el producto haya sido utilizado en las condiciones distintas a las recomendadas.
2. Cuando el producto y/o sus componentes hayan sido operados sin las protecciones eléctricas adecuadas, o hayan sido mal conectados.
3. Cuando el producto haya sido alterado o reparado por personas no autorizadas por Soler y Palau, S. A. de C. V. (1).
4. Motores en equipos con este componente. (2).

La garantía se podrá hacer efectiva en la siguiente dirección:

Bldv. A No. 15, Parque Industrial Puebla 2000, Puebla, Puebla, México. C.P. 72225.

Atentamente.
Soler y Palau, S. A. de C. V.

Aseguramiento de Calidad
Soler y Palau, S. A. de C. V.
Blvd. A No. 15
Parque Industrial Puebla 2000
Puebla, Puebla, México.
C.P. 72225

Notas:

- (1) Este punto aplica para equipos que no cuentan con motor y/o transmisión.
- (2) La garantía de motor, aplica directo a fabricante, tomando como mediador a Soler y Palau, S. A. de C. V.
- (3) El Distribuidor deberá seguir el procedimiento de devolución correspondiente en caso de que proceda la garantía declarada.
- (4) Soler & Palau Mexico se reserva el derecho de cambiar las especificaciones de garantías y devoluciones sin previo aviso.

* ESTE DOCUMENTO SE EMITE ELECTRÓNICAMENTE POR LO QUE NO REQUIERE FIRMA *



WWW.SOLER-PALAU.MX



S&P México

Tel. 52 (222) 2 233 911, 2 233 900
comercialmx@solerpalau.com

S&P Colombia

PBX: (+571 743 8021)
comercial@solerpalau.com.co

S&P Perú

Tel. +51 (1) 200 9020
comercialpe@solerpalau.com



WWW.SOLERPALAU.MX